

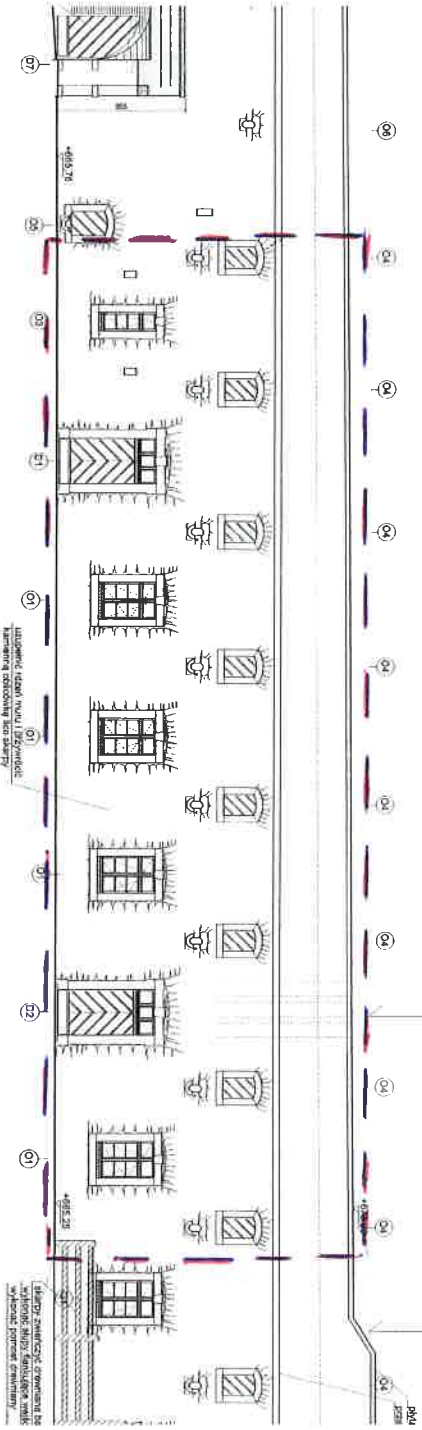
--- zakres prac

<p>WYKONAWCA: BIURO ARCHITEKTURA I PROJEKTOWANIE ul. [adres], [miasto], [kraj] NIP: [numer], REGON: [numer] KRS: [numer]</p>	
<p>PROJEKTOWY: [imię i nazwisko] data: [data] skala: [skala]</p>	
<p>OPIS: [opis projektu]</p>	
<p>WZGLĘDNY: [imię i nazwisko] data: [data] skala: [skala]</p>	
<p>WZGLĘDNY: [imię i nazwisko] data: [data] skala: [skala]</p>	
<p>WZGLĘDNY: [imię i nazwisko] data: [data] skala: [skala]</p>	
<p>WZGLĘDNY: [imię i nazwisko] data: [data] skala: [skala]</p>	
<p>WZGLĘDNY: [imię i nazwisko] data: [data] skala: [skala]</p>	
<p>WZGLĘDNY: [imię i nazwisko] data: [data] skala: [skala]</p>	

STATION DOLNY

Wszystkie prace wykończeniowe należy wykonać zgodnie z projektem w oparciu o specyfikację techniczną.

1:100
 2024



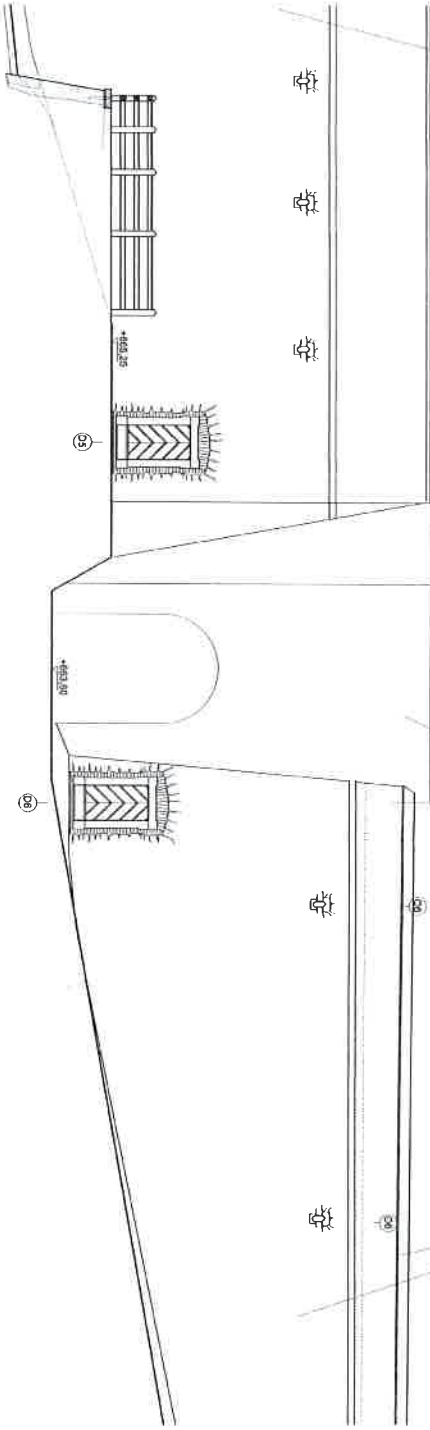
Wszystkie prace wykończeniowe należy wykonać zgodnie z projektem w oparciu o specyfikację techniczną.

1:100
 2024

Prace wykończeniowe należy wykonać zgodnie z projektem w oparciu o specyfikację techniczną.

Wszystkie prace wykończeniowe należy wykonać zgodnie z projektem w oparciu o specyfikację techniczną.

Prace wykończeniowe należy wykonać zgodnie z projektem w oparciu o specyfikację techniczną.



zakres prac